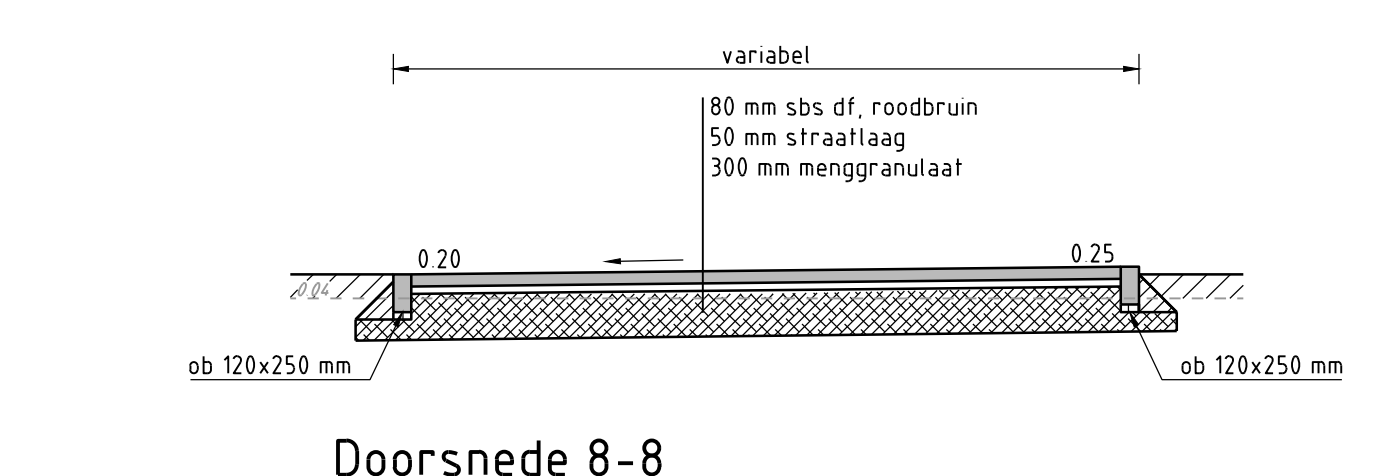
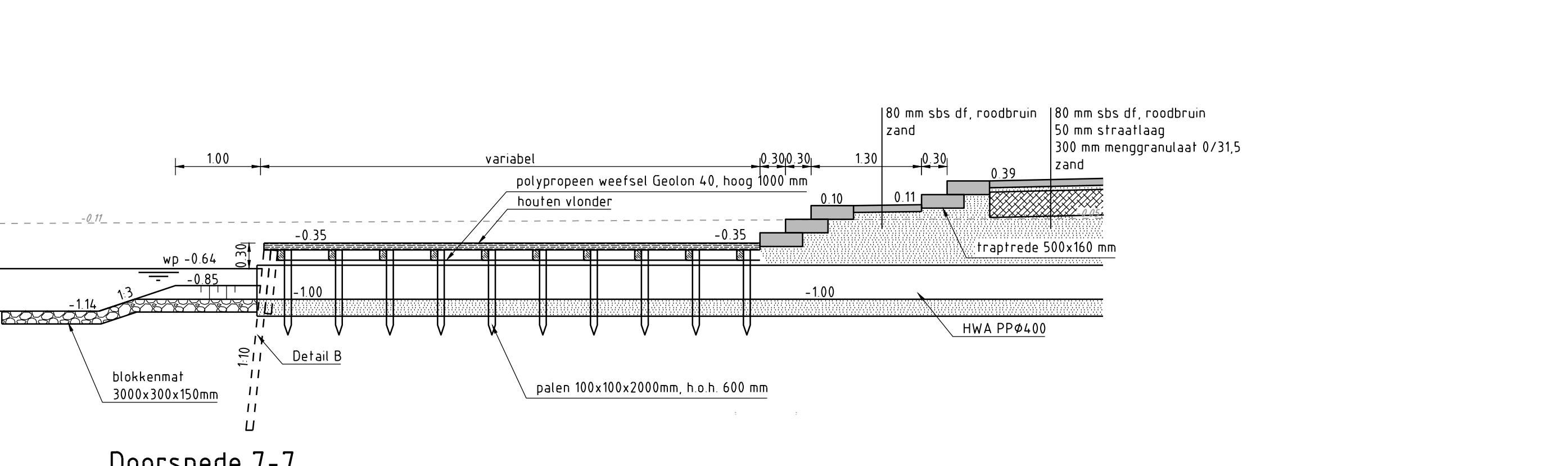
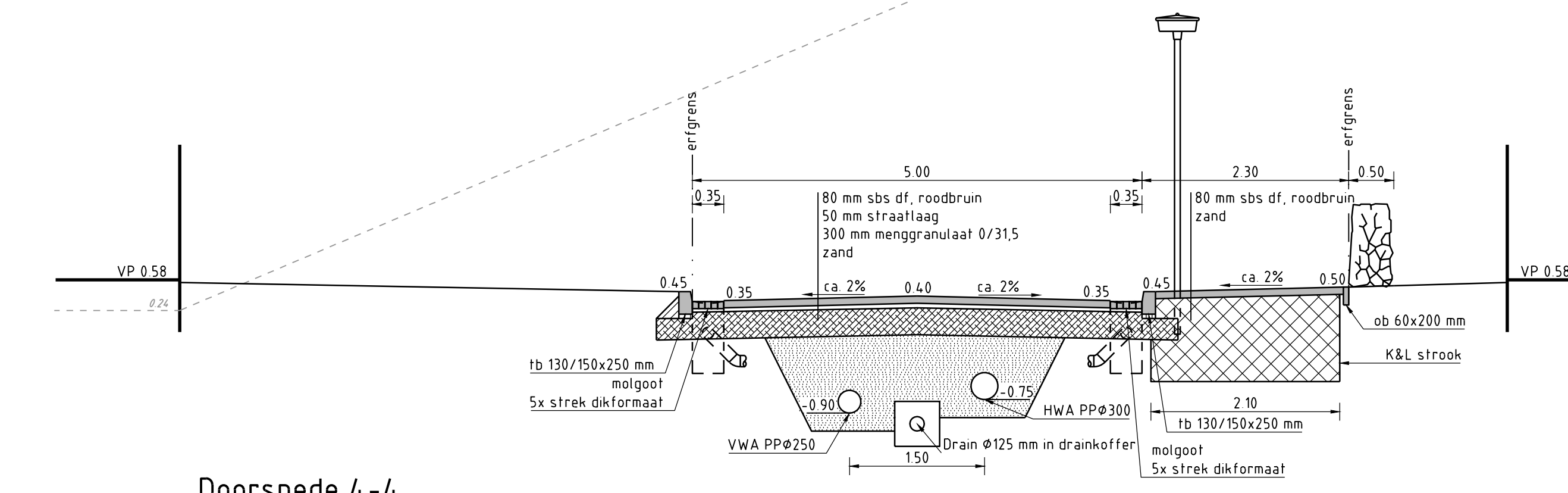
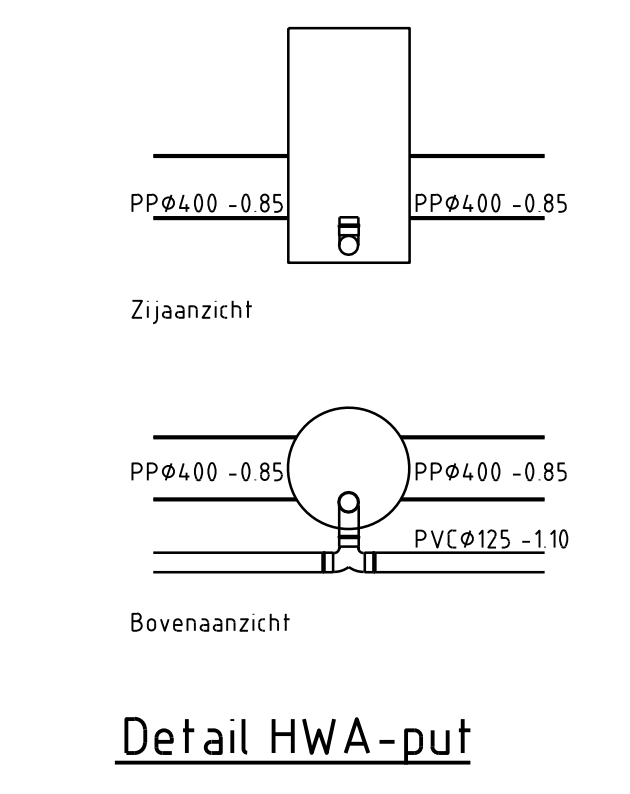
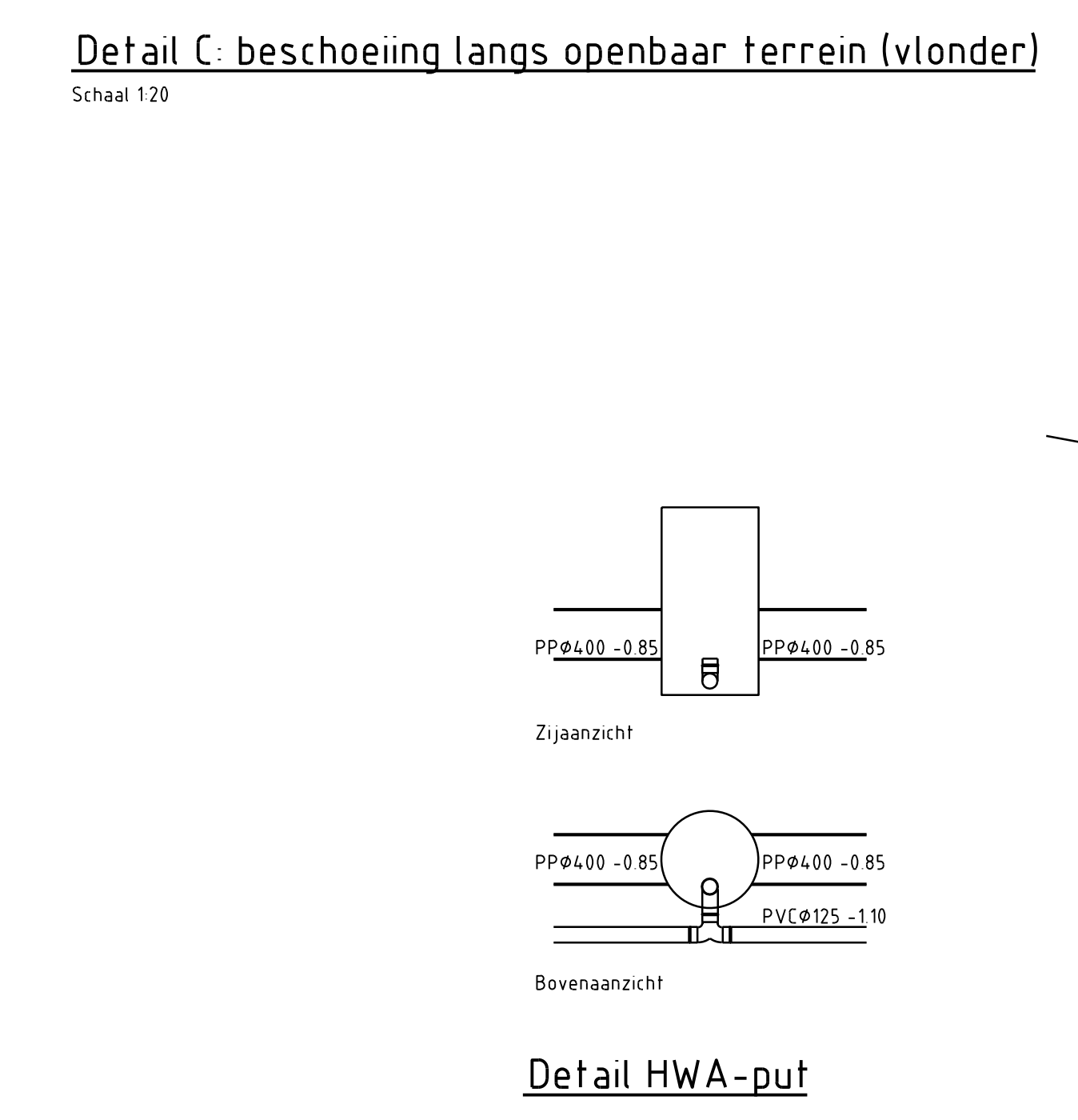
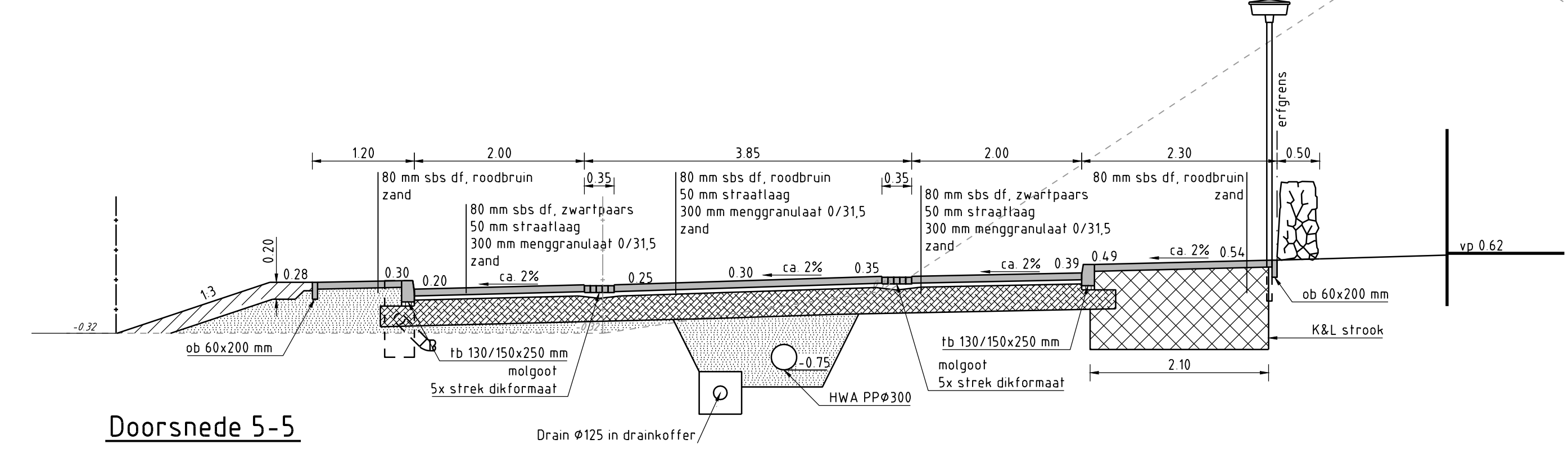
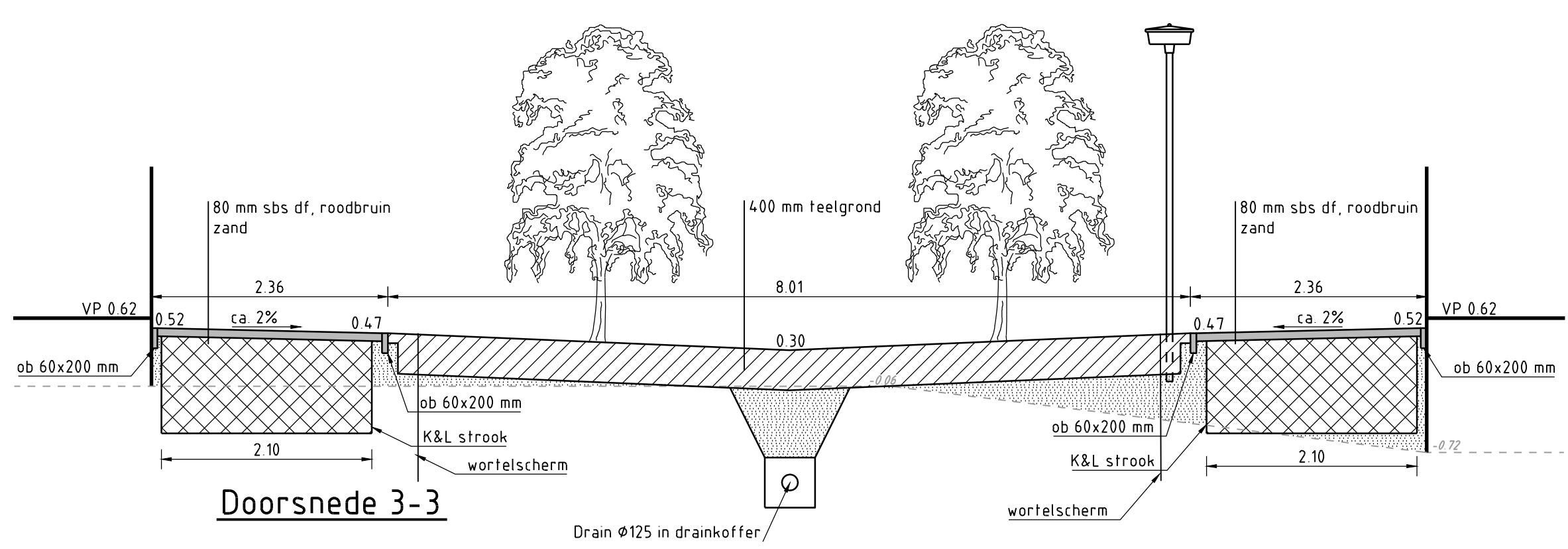
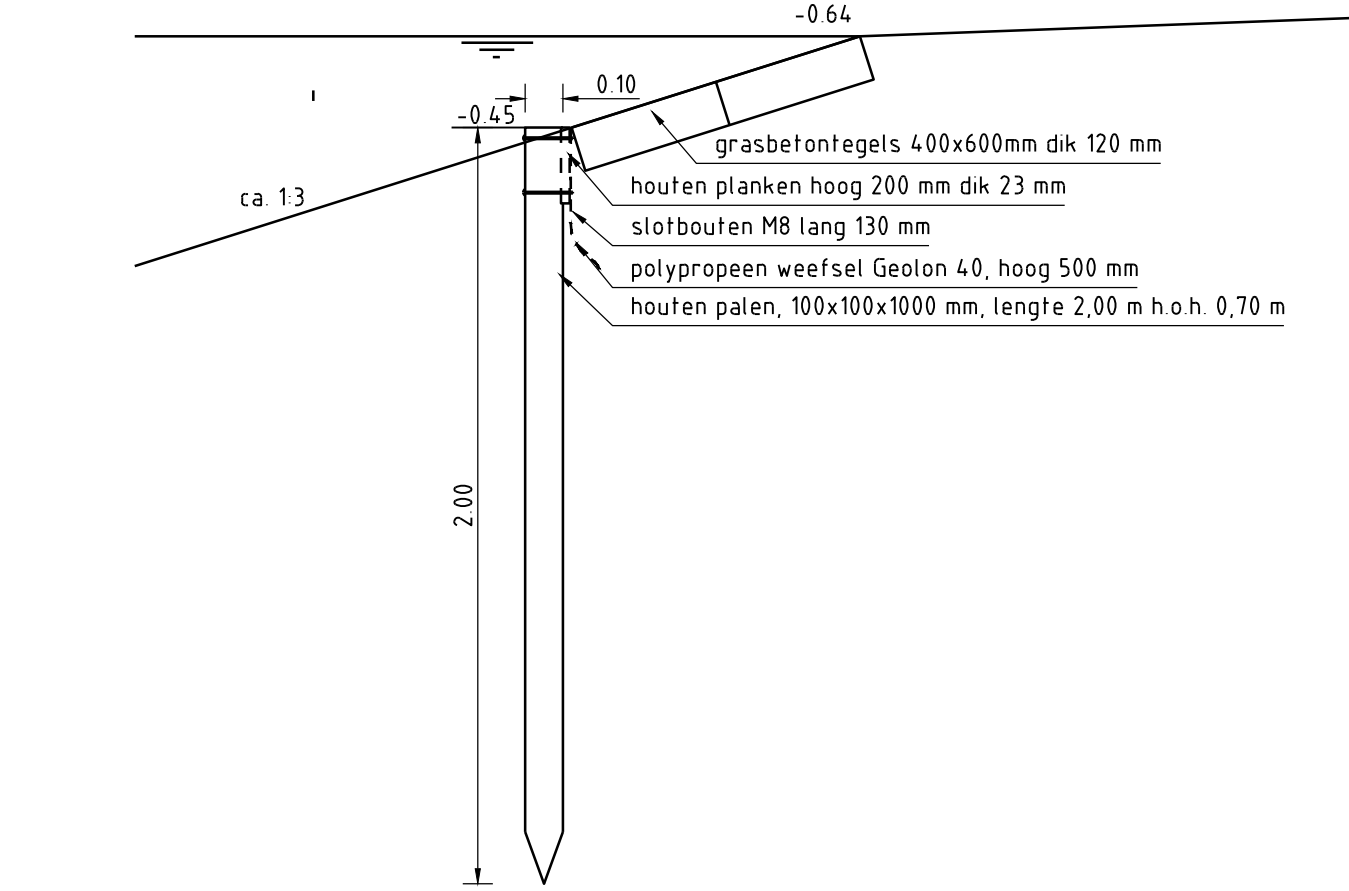
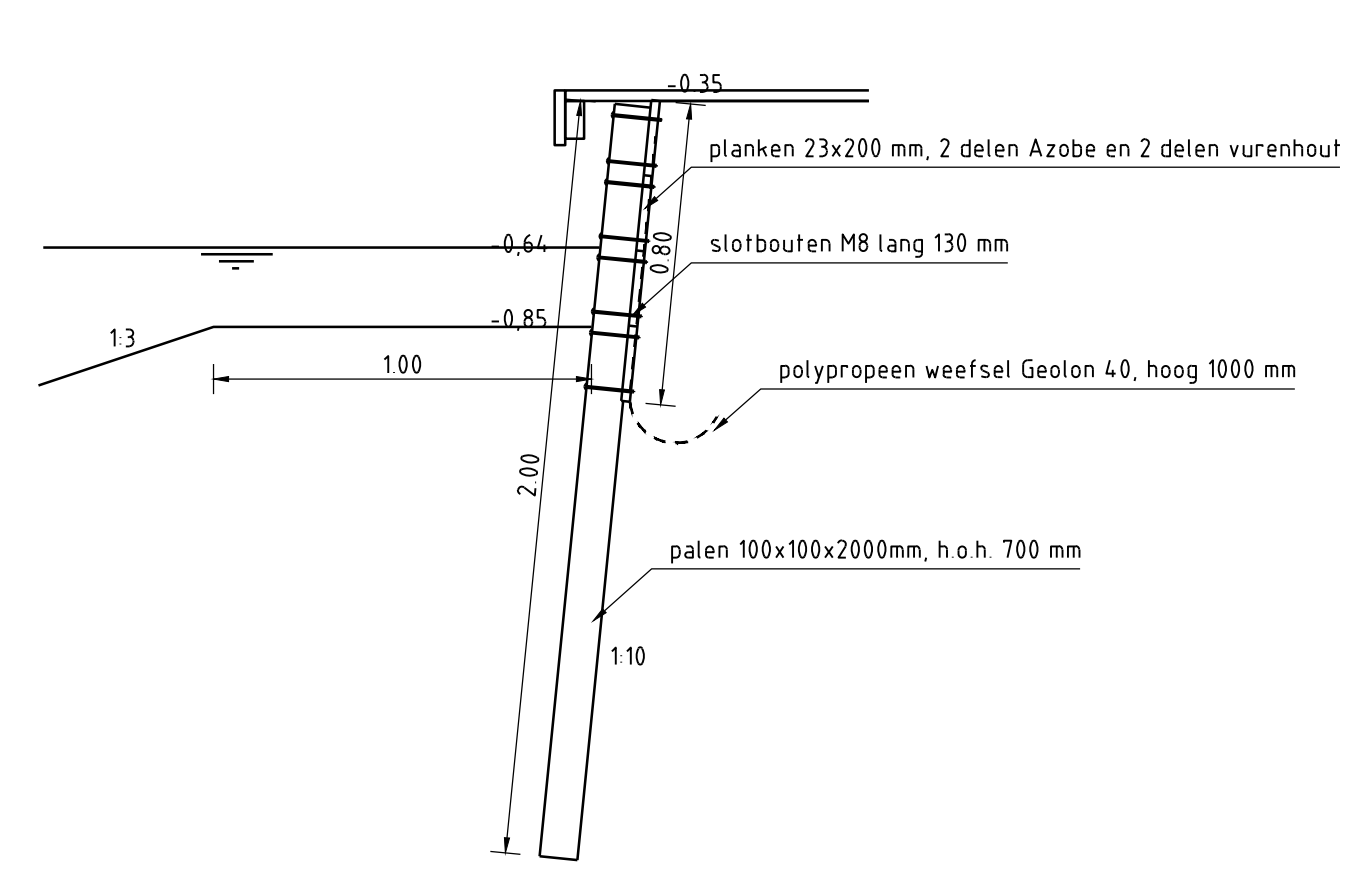
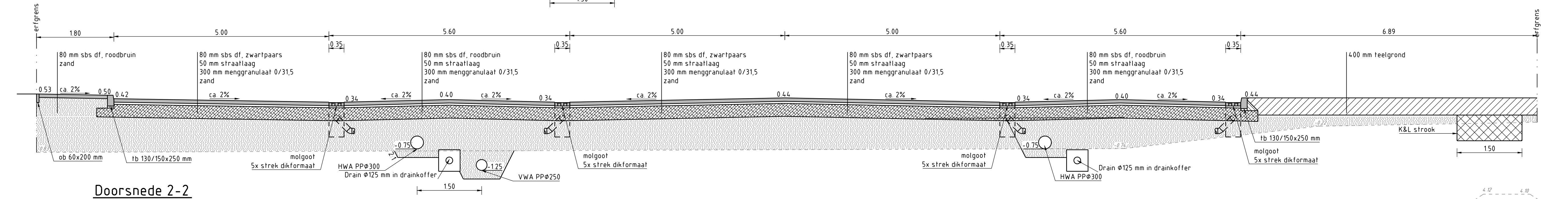
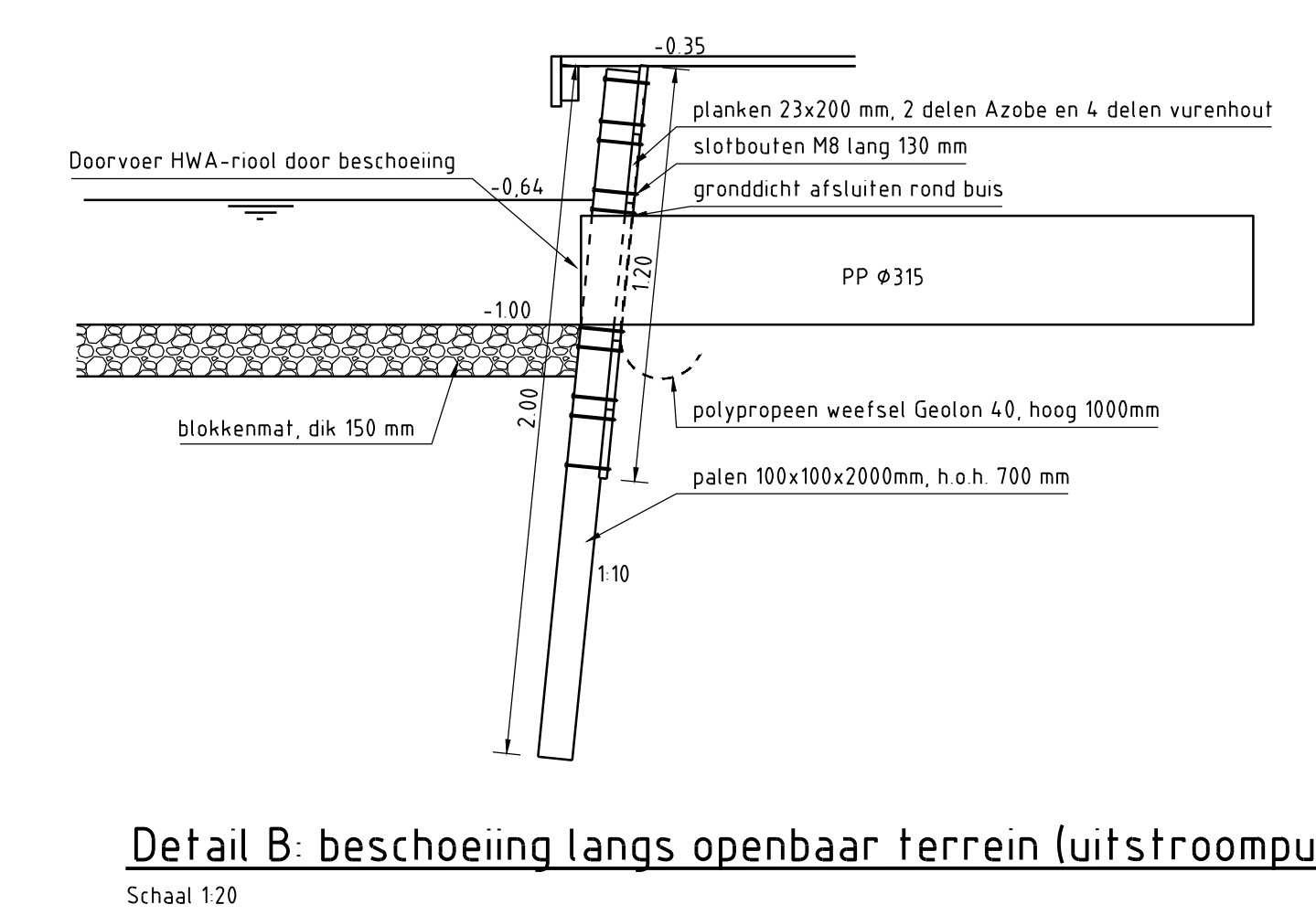
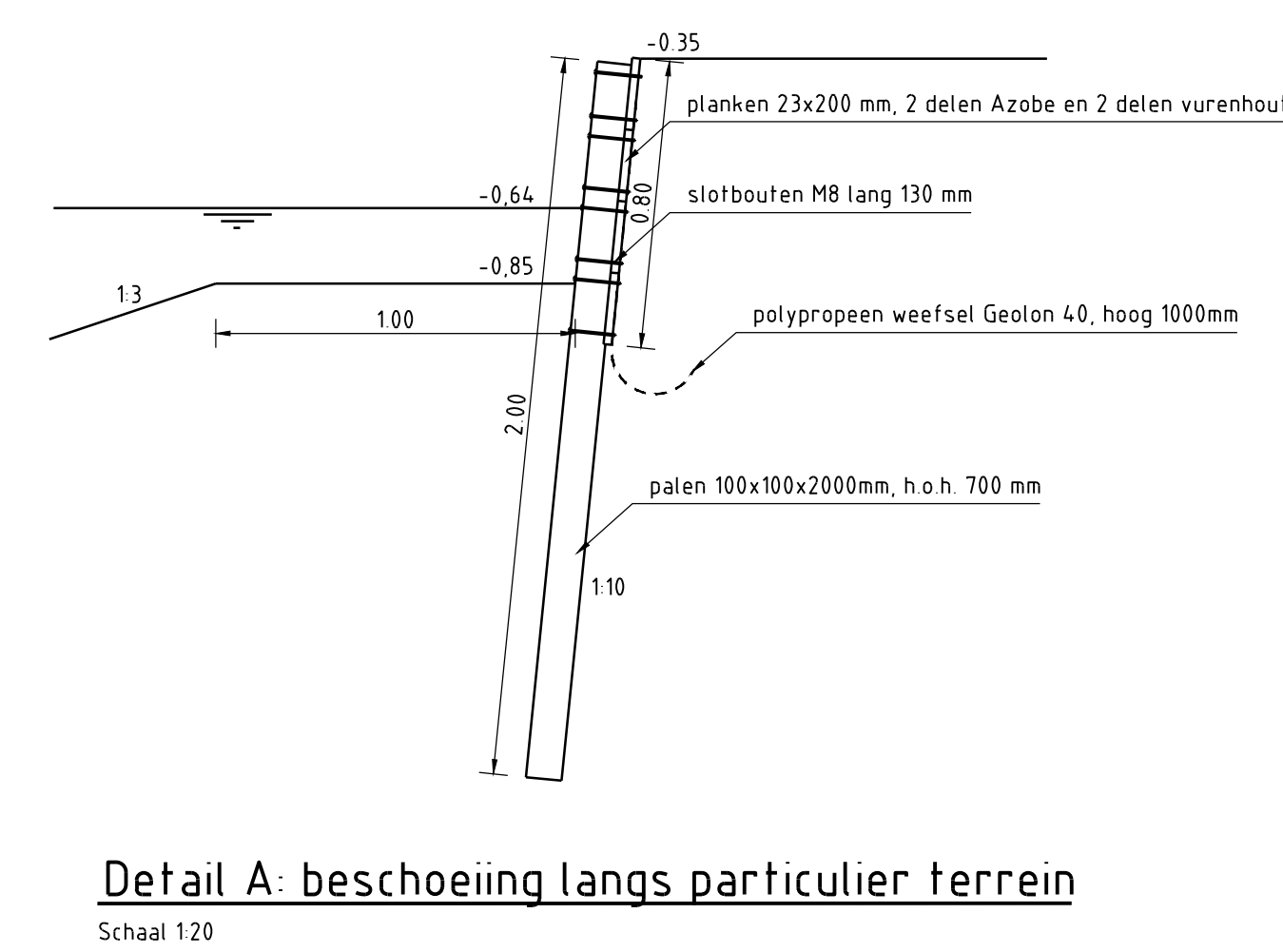


Doorsnede 6-6



LEGENDA

- Bestaande situatie
- Verwijderen situatie
- Aanbrengen situatie
- Theoretisch dijkhchaan
- Bestaande hoogte
- Te verwijderen hoogte
- Nieuwe hoogte
- Aanbrengen zand
- Aanbrengen teelgrond
- Aanbrengen menggranulaat 0/315
- Aanbrengen elementenverharding
- Aanbrengen domengrond

Hoogtematen in meters f.o.v. N.A.P.
Lengtematen in meters, materiaalmaten in millimeters

D			
C			
B			
A	26-11-2019	Aanpassingen n.a.v. overleg d.d. 25-11-2019	PH
wjz	datum	omschrijving wijziging	getekend

project	Bouwplan Slothuin	getekend	BNE
onderdeel	Besteksteking Doorsneden	projectleider	AG
		datum	09-03-2018
		status	Definitief
		projectnr.	17-064-01
		besteknr.	17064-01-B01
opdrachtgever	Hoorne Vastgoed	opmaat	A0
		schaal	1:50
		titel	17064-01-T16
		bladz.	A

Aanpak: 17064-01-T16-01-2018