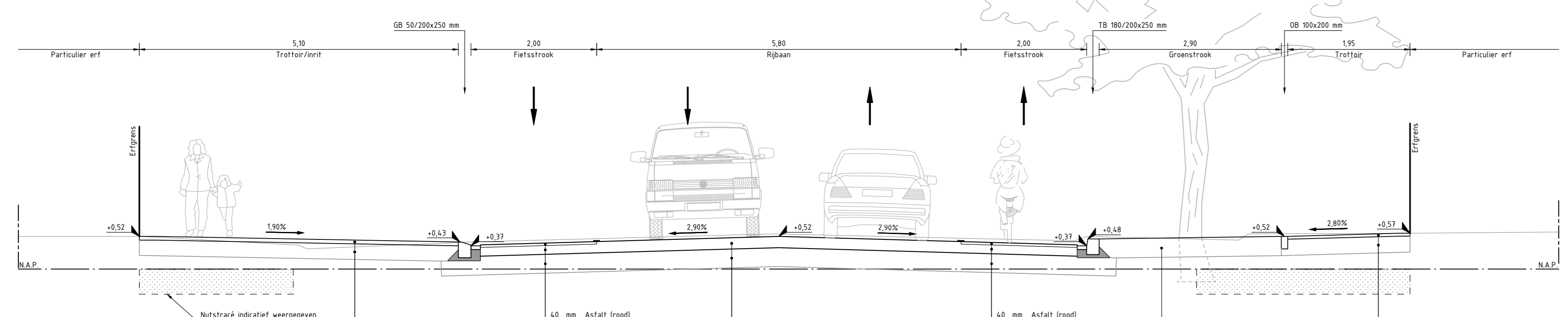
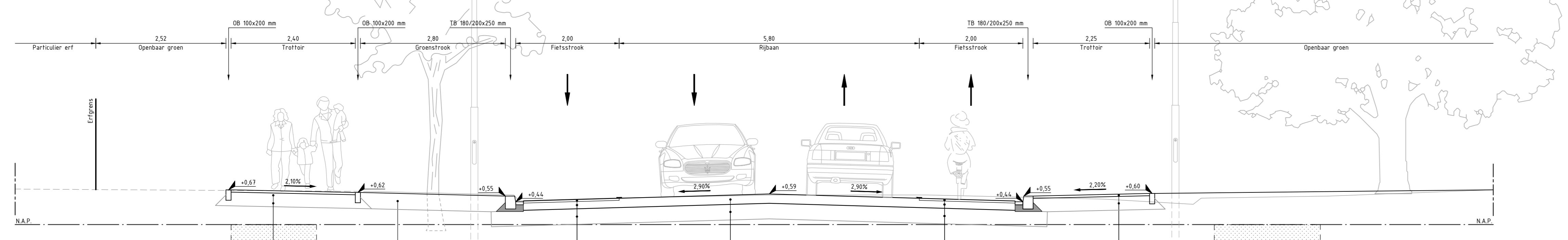


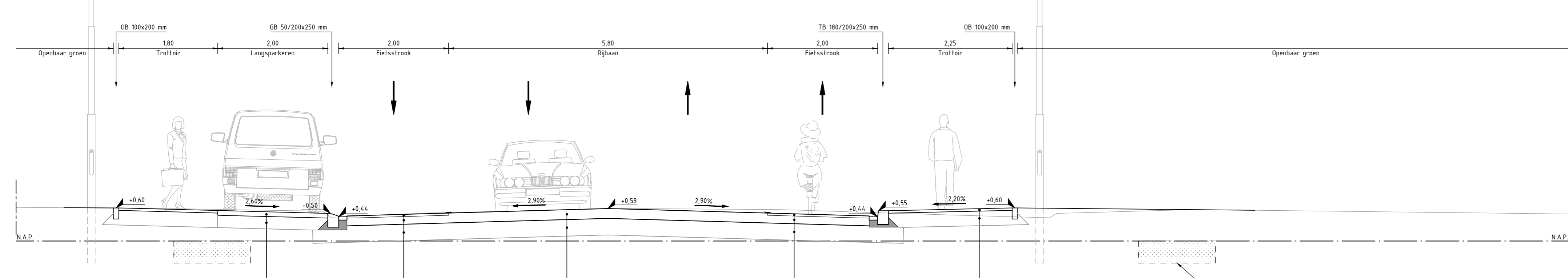
DWARSPROFIEL 031A-031A'
Schaal 1:50



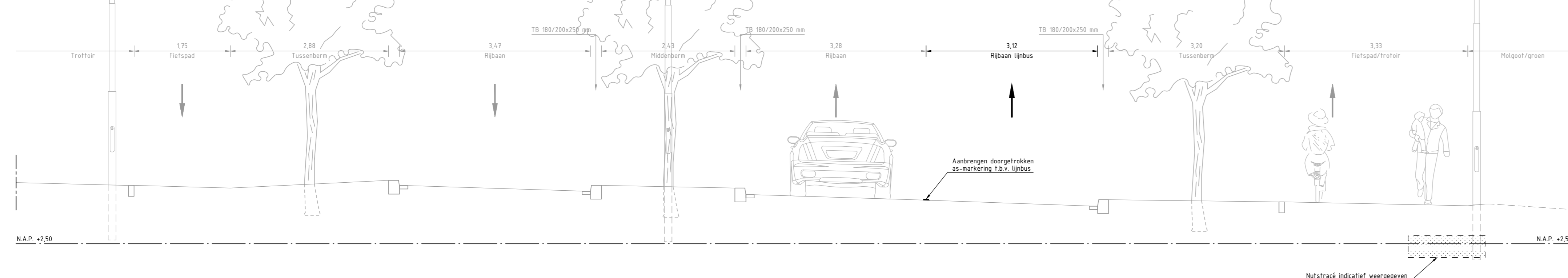
DWARSPROFIEL 031B-031B'
Schaal 1:50



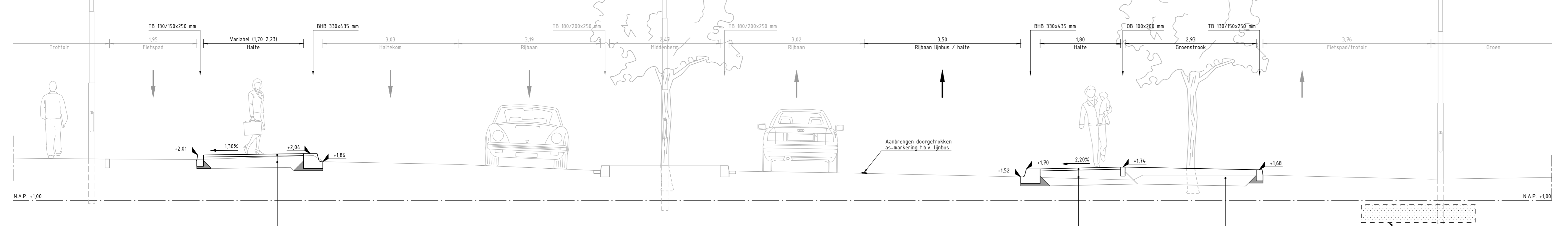
DWARSPROFIEL 031C-031C'
Schaal 1:50



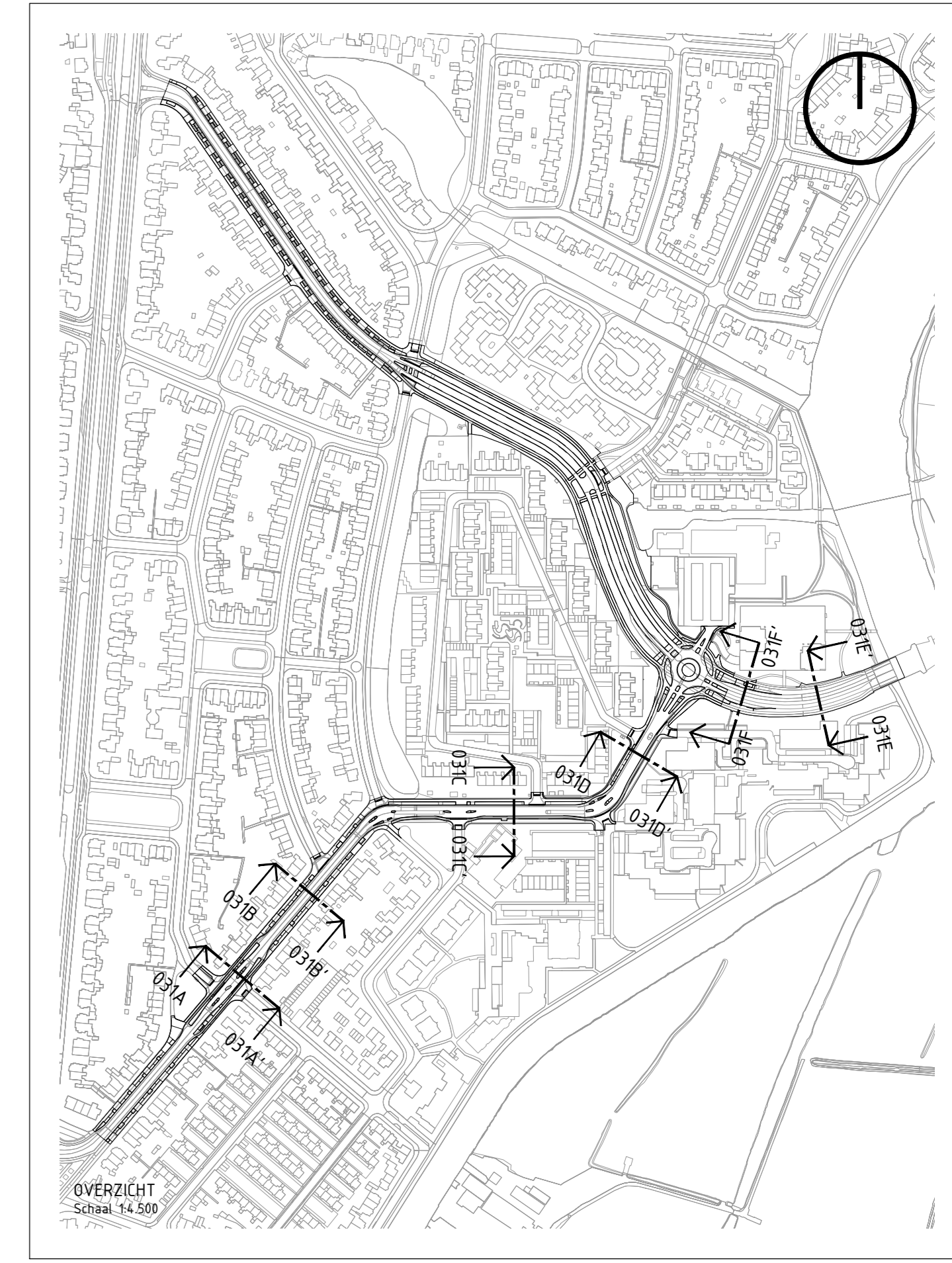
DWARSPROFIEL 031D-031D'
Schaal 1:50



DWARSPROFIEL 031E-031E'
Schaal 1:50



DWARSPROFIEL 031F-031F'
Schaal 1:50



OPDRACHTGEVER Gemeente Heemstede	TEKENAAR RdG / FdV	SCHAAL 1:1000
PROJECTLEIDER SV	PROJECTIONSCHRIJVER Henriching Johan Wagenaarlaan & César Francklaan	FORNHAAT A0
TEKENINGENOMMER 2204.03_TDO_039	STATUS DEFINITIEF	BLAD IN BLADEN 01 IN 02
<small>Gemeente Heemstede Bouwen Kwaliteit 2019</small>		<small>WILZORG</small> <small>www.heemstede.nl</small>